

总结

以下细节是我们进行安装推荐时所依据的技术参数。

类别：专业天花 / 墙壁安装

音箱品牌：EVE Audio

型号：EVE Audio EXO 24

尺寸：6.7 × 9.9 × 7.6 英寸 (宽 × 高 × 深)
17 × 25.1 × 19.3 厘米

重量：9.5 磅 (4.3 千克)

是否带螺纹安装孔：是

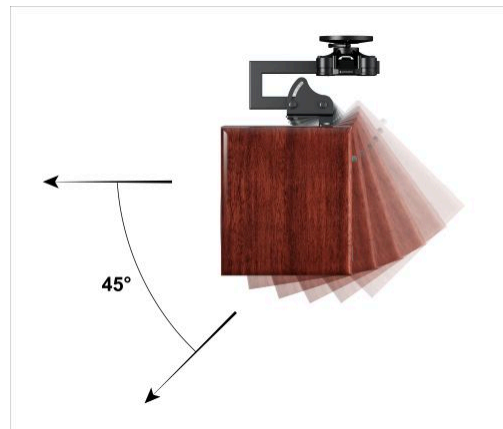
螺纹规格：M6-1.0

建议 (2)

V120 安装支架 + C 型支架

所需适配件：V120 50×107 适配器

为墙面和天花安装的专业音频扬声器提升空间感与清晰度。对于这些录音室监听音箱，其安装连接点位于箱体底部。因此，C 型支架可使监听音箱保持水平指向，或向下倾斜最多 45°。如果需要对监听音箱向下倾斜更大的角度，请使用 L 型支架，而不是 C 型支架。V120 可用于将录音室监听音箱安装在天花板上，也可以适配用于安装在墙面、桁架 (truss)、Unistrut 槽道系统或兼容的第三方安装系统上。V120 支架及其安装配件需单独购买。



V120 安装支架 + L 型支架
所需适配件：V120 50×107 适配器

为墙面和天花安装的专业音频扬声器提升空间感与清晰度。对于这些录音室监听音箱，其安装连接点位于箱体底部。因此，使用 L 型支架可以使监听音箱向下指向，或向上倾斜最多 45°。如果需要更大的倾斜角度，则应使用 C 型支架，而不是 L 型支架。V120 可用于将录音室监听音箱安装在天花板上，也可以适配用于安装在墙面、桁架（truss）、Unistrut 槽道系统或兼容的第三方安装系统上。V120 支架及其安装配件需单独购买。

